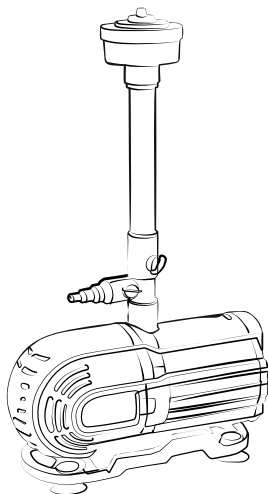


РУКОВОДСТВО ПО МОНТАЖУ И ЭКСПЛУАТАЦИИ
погружных фонтанных насосов
серии AFP



 **aquario**[®]

03.2021

УВАЖАЕМЫЙ ПОКУПАТЕЛЬ!

Поздравляем Вас с приобретением оборудования ТМ AQUARIO.

Уверены, что Вы не разочаруетесь в Вашем выборе.

Желаем приятной эксплуатации!

ВНИМАНИЕ!

**ПРЕЖДЕ ЧЕМ ПРИСТУПИТЬ К МОНТАЖУ И ЭКСПЛУАТАЦИИ НАСОСА,
ПРОСИМ ВНИМАТЕЛЬНО ИЗУЧИТЬ ДАННОЕ РУКОВОДСТВО.
ОНО СОДЕРЖИТ ТЕХНИЧЕСКУЮ ИНФОРМАЦИЮ, НЕОБХОДИМУЮ ДЛЯ
ПРАВИЛЬНОГО ПОДБОРА НАСОСА, А ТАКЖЕ ТРЕБОВАНИЯ К МОНТАЖУ
И ЭКСПЛУАТАЦИИ, ПОДЛЕЖАЩИЕ ОБЯЗАТЕЛЬНОМУ СОБЛЮДЕНИЮ.**



1 ТРЕБОВАНИЯ БЕЗОПАСНОСТИ

- Прежде чем приступить к монтажу и эксплуатации насоса, необходимо внимательно изучить содержание данного руководства. Оно содержит указания и рекомендации, соблюдение которых обязательно для правильной эксплуатации насоса, а также для обеспечения безопасности людей, эксплуатирующих и обслуживающих насос.
- Электрические подключения должны проводиться квалифицированными специалистами с соблюдением принятых нормативов по безопасному проведению работ.
- Не допускается эксплуатация насоса без заземления
- Эксплуатация насоса разрешается только после установки в его сети питания устройства защитного отключения (УЗО) с током срабатывания 30мА.
- Не допускается эксплуатация насоса с поврежденными кабелем.
- Запрещается эксплуатация насоса в водоемах, если в них находятся (могут находиться) люди.
- Рядом с работающим насосом не допускаются игры детей, без надлежащего контроля со стороны взрослых.
- Любое обслуживание, чистка и проверка насоса осуществляется при отключенном питании.

ЗНАКИ ПРЕДУПРЕЖДЕНИЙ, ВСТРЕЧАЮЩИЕСЯ В РУКОВОДСТВЕ

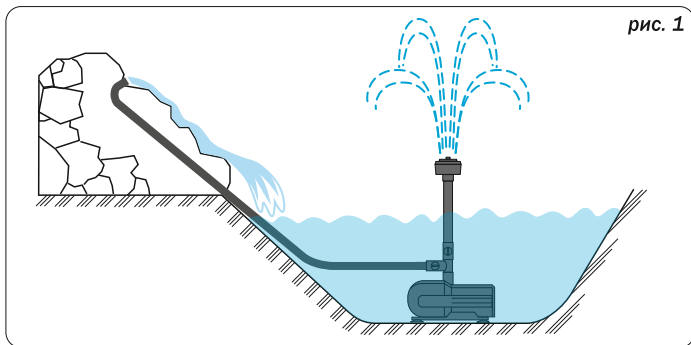


Знак общей опасности обращает внимание на указания руководства по эксплуатации, нарушение которых связано с риском здоровью или жизни людей.

ВНИМАНИЕ!

Информация, следующая за данным знаком относится к категории особой важности.

Фонтанные насосы серии AFP предназначены для создания декоративных фонтанов и водопадов на индивидуальных приусадебных участках (см.рис.1)



Насосы допускают эксплуатацию как внутри, так и вне помещений. Никакие прочие области применения для данных насосов не предусматриваются.

Насосы эксплуатируются только в чистой пресной воде при температуре воды не выше 35°С. (см.подробнее п.5.)

Режим эксплуатации - длительный.

ВНИМАНИЕ:

Используемые материалы и ресурс насосов рассчитаны только для бытового применения. Насосы AFP не предназначены для использования на муниципальных объектах или для коммерческих целей.

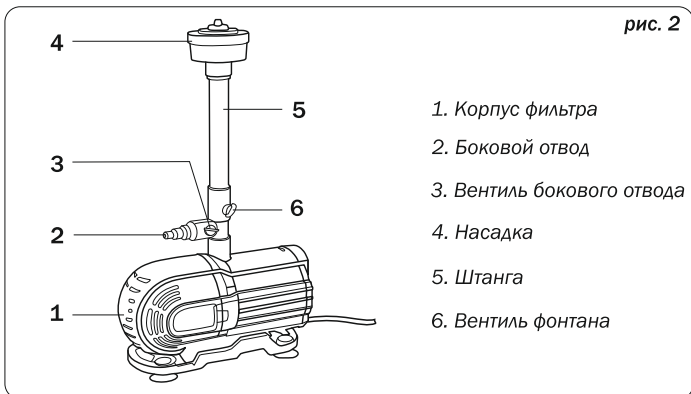
Внешний вид насоса и его основные узлы показаны на рис.2

Насос устанавливается непосредственно в водоем. Вода поступает в насос через специальный губчатый фильтр. Он допускает длительное использование без замены и очистку по мере загрязнения.

Насос укомплектован кабелем длиной **10м** и набором насадок, позволяющим получить фонтаны различной формы.

Штанга насоса оборудована боковым отводом, к которому можно подключить шланг и подать воду на небольшой водопад.

Двигатель насоса имеет встроенное термореле, предназначенное для защиты насоса от чрезмерного перегрева.



4

ТЕХНИЧЕСКИЕ ХАРАКТЕРИСТИКИ

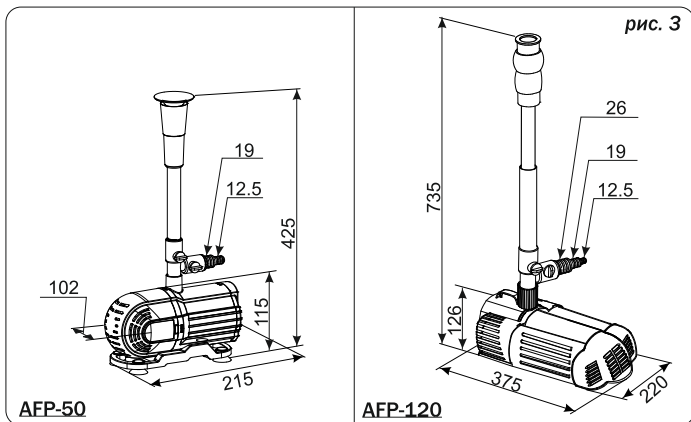
Технические характеристики насосов указаны на идентификационной табличке насоса и в таблице 1.

Компания Aquario оставляет за собой право вносить незначительные изменения в конструкцию и технические параметры оборудования без специального уведомления.

Таблица 1

	Потребляемая мощность, Вт	Максимальный напор, м.в.ст.(атм.)	Максимальный расход, л/час
AFP-50	48	2.5 (0.25)	2000
AFP-120	120	4.2 (0.42)	3600

Габаритные и присоединительные размеры насосов (в мм.) даны на рис.3



5 ТРЕБОВАНИЯ И ОГРАНИЧЕНИЯ

- Параметры сети питания насоса: 230В/ 50Гц, 1 фазн. Допустимое отклонение напряжение в сети +6%/-10%. При более сильных колебаниях напряжения, насос подключать к сети только через стабилизатор напряжения.

-Допускается эксплуатация только в чистой пресной воде с нейтральным уровнем кислотности (рН 6-8).

ВНИМАНИЕ:

Наличие в воде твердых абразивных частиц вызывает повышенный износ узлов насоса, что негативно сказывается на сроке его эксплуатации.

-Запрещается перекачивание морской, хлорированной воды, горючих и агрессивных жидкостей.

-Температура воды +1... +35 градусов

-Насос эксплуатируется полностью погруженным в воду.

-Максимальная глубина погружения насоса под воду -3 м.

-Запрещается эксплуатация насоса без воды, либо в частично погруженном состоянии. При этом разрешается включение насоса на 1-2 секунды для проверки при его продаже.

-Запрещается эксплуатация насоса «на закрытый кран» (все выходы для воды перекрыты).

-Не допускается замерзание воды в насосе и отводящих патрубках.

6 УСТАНОВКА И ЭКСПЛУАТАЦИЯ



Перед установкой насоса внимательно осмотрите кабель электропитания на предмет отсутствия повреждений изоляции (трещины, разрывы, порезы и т.п.). Использование насоса с поврежденной изоляцией кабеля недопустимо!

Насос устанавливается на ровную чистую поверхность, так чтобы его корпус был полностью погружен в воду. Рекомендуется минимизировать возможность попадания в насос грязи, песка, ила и т.п. Это уменьшит возможность засорения насоса и увеличит время его работы до очистки фильтра. Если дно водоема загрязненное или илистое, насос должен быть установлен на твердом основании.

ВНИМАНИЕ:

Для безопасной эксплуатации, перед розеткой, к которой будет подключаться насос, обязательно должно быть установлено устройство защитного отключения (УЗО) с номиналом срабатывания 30мА.

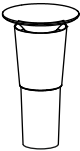
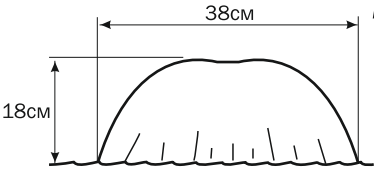
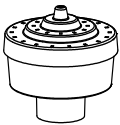
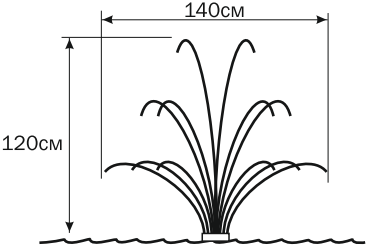

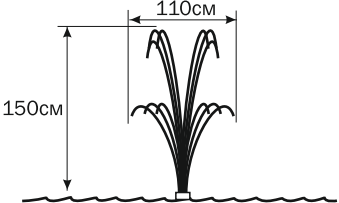
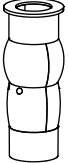
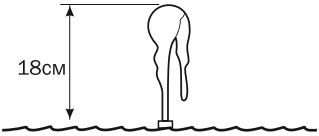


Следите за тем, чтобы розетка, соединения кабелей, удлинители и т.п. находились в защищенном от воды и воздействия осадков месте.


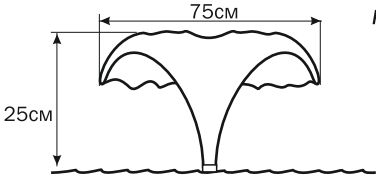
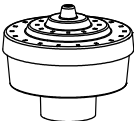
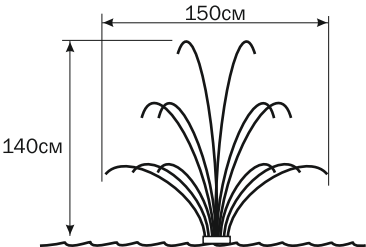

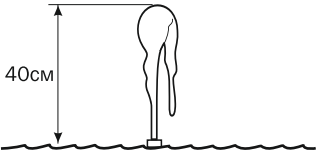
Для получения фонтанов различной формы насос комплектуется несколькими насадками (см.комплект поставки). Схемы фонтанов и типы насадок показаны на рис.4 и 5.

Штанга насоса (см.рис.2) имеет боковой отвод и 2 вентиля. Вентили, служат для перераспределения подачи воды между фонтаном и боковым отводом предназначенным для устройства декоративного водопада. Углом поворота вентилей можно регулировать количество воды подаваемой на фонтан или водопад. Не допускается работа насоса, когда оба вентиля перекрыты.

Модель AFP-50 комплектуется четырьмя насадками:

<p>P120</p> 	<p>рис. 4</p> 
<p>P220</p> 	
<p>P222</p> 	
<p>P320</p> 	

Модель AFP-120 комплектуется тремя насадками:

<p>P150</p> 	<p><i>рис. 5</i></p> 
<p>P250</p> 	
<p>P350</p> 	

5

ОБСЛУЖИВАНИЕ И САМОСТОЯТЕЛЬНЫЙ РЕМОНТ

Насосы AFP оборудованы губчатым фильтром, защищающим насос от засорения крупным мусором. В зависимости от степени загрязненности водоема, в котором установлен насос, в определенный момент может возникнуть необходимость чистки фильтра и насоса. Сигналом о необходимости проведения таких работ может являться заметное снижение напора и расхода насоса.

Схема разборки насоса для проведения очистки показана на рис.6.

ВНИМАНИЕ:

Данным руководством не запрещается разборка насоса для очистки в пределах гарантийного срока. Однако, в случае потери каких-либо частей насоса или поломок при самостоятельном выполнении работ, ответственность за весь возможный ущерб ложится на его владельца.

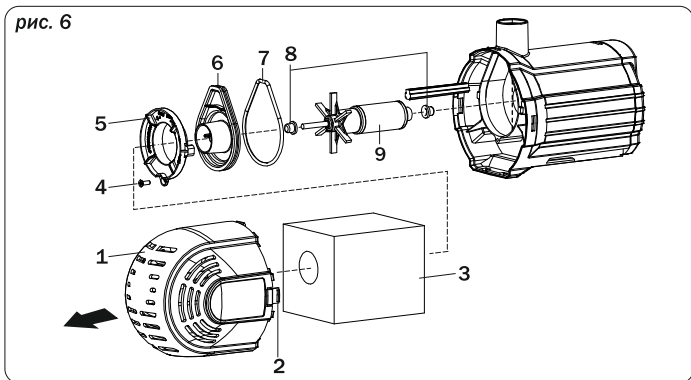
Разборка осуществляется в следующем порядке:

- Снять корпус фильтра (1), освободив защелки (2);
- Извлечь фильтрующий элемент (3).

Если загрязнения незначительны, разборку на данном этапе можно закончить.

Если загрязнения значительные, или происходит блокировка крыльчатки, необходимо произвести дальнейшую разборку для ее очистки.

- Вывернуть фиксирующий винт (4);
- Крышку (5) сначала повернуть против часовой стрелки примерно на 5-10°, затем потянуть вперед.
- Снять крышку (6), вытянув ее вперед (может потребоваться усилие, ввиду ее плотной установки);
- Извлечь ротор с крыльчаткой (9) и втулки (8).



После разборки все элементы промыть водой. Сборку осуществить в обратной последовательности.

ВНИМАНИЕ:

Кроме описанных выше работ по очистке насоса, никакое другое вмешательство в конструкцию насоса, переоборудование его частей, разуконплектация и т.п. не допускается.

7 ХРАНЕНИЕ И ТРАНСПОРТИРОВКА

Хранить насос допускается в закрытом отапливаемом и неотапливаемом помещении при температуре от -30 до +50°С. Насос, бывший в употреблении, предварительно следует очистить от грязи и освободить от остатков воды.

Транспортировка насоса должна осуществляться транспортом, исключаящим воздействия на насос атмосферных осадков. При транспортировке необходимо обеспечить неподвижность насоса и не допускать его свободного перемещения и (или) падения с высоты. Также не допускается подвергать упаковку насоса разрушающим внешним механическим воздействиям.

8 КОМПЛЕКТ ПОСТАВКИ

	AFP-50	AFP-120
Насос с кабелем	1шт.	1шт.
Тройник	1шт.	1шт.
Соединительная втулка	-	2шт.
Штанга	1шт.	1шт.
Насадки	P120, P220, P222, P320	P150, P250, P350
Руководство по эксплуатации	1шт.	1шт.
Упаковка	1шт.	1шт.

ГАРАНТИЙНЫЙ ТАЛОН

№ _____

Уважаемый покупатель!

Убедительно просим вас, во избежание недоразумений, внимательно изучить руководство по эксплуатации, проверить комплектацию, проверить правильность заполнения гарантийного талона. Обратите особое внимание на наличие даты продажи, подписи и печати продавца.

Наименование изделия и модель

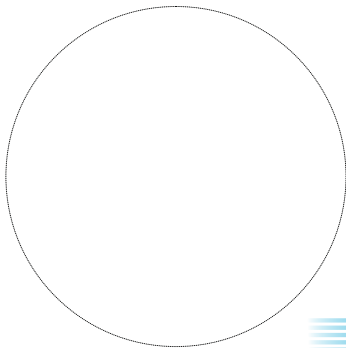
Серийный номер изделия (если есть)

Дата продажи

Наименование торговой организации

Изделие в полной комплектации и без видимых внешних повреждений получил. С условиями гарантии и сервисного обслуживания ознакомлен и согласен.

Подпись владельца



*Штамп
торговой
организации*

дата приема в ремонт

дата выдачи из ремонта

Комментарии к выполненному ремонту: _____

*Штамп сервисного
центра*

ОТРЫВНОЙ ТАЛОН

Модель насоса

Серийный номер изделия

Дата продажи

Наименование торговой организации

*Штамп
торговой
организации*





УСЛОВИЯ ГАРАНТИЙНОГО ОБСЛУЖИВАНИЯ

1. Гарантия на насосное оборудование вступает в силу с даты его продажи конечному потребителю и действует в течение 24 месяца. В гарантийный период владелец оборудования имеет право на бесплатный ремонт и устранение неисправностей, являющихся производственным дефектом. Срок службы оборудования - 3 года с даты продажи оборудования конечному потребителю.
2. Гарантийный ремонт производится только в авторизованных мастерских и только при наличии у владельца оборудования полностью заполненного гарантийного талона установленного образца. Неправильно или не полностью заполненный гарантийный талон не даёт права на бесплатный гарантийный ремонт.
3. При осуществлении гарантийного ремонта срок гарантии на заменённые запчасти составляет 6 месяцев, но не менее оставшегося срока действия гарантии на целое изделие.
4. Срок гарантии продлевается на время нахождения продукции в гарантийном ремонте.
5. Сроки проведения технической экспертизы и ремонта оборудования установлены Федеральным Законом РФ «О защите прав потребителей»
6. Гарантия не распространяется:
 - на изделия, не имеющие полностью и правильно заполненного гарантийного талона установленного образца
 - на изделия, имеющие исправления в гарантийном талоне
 - на изделия, использовавшиеся с несоблюдением предписаний руководства по эксплуатации
 - на изделия с повреждениями, полученными в результате неправильного, электрического и гидравлического монтажа
 - на изделия, с повреждениями, полученными от работы без воды и работы без расхода воды - «в тупик».
 - на изделия, эксплуатировавшиеся с подключением к электросети, не соответствующей Государственным техническим стандартам и нормам
 - на изделия, детали которых имеют механический износ, вызванный абразивными частицами, находящимися в перекачиваемой жидкости
 - на изделия с механическими повреждениями, возникшими при транспортировке или в результате внешних механических воздействий после передачи изделия конечному потребителю (в том числе с повреждениями кабеля и повреждениями, возникшими в результате замерзания воды в насосе).
 - на изделия, самостоятельно переоборудованные владельцем, или в неполной комплектации
 - на изделия, имеющие следы недопустимой разборки и ремонта, произведённые вне Службы сервиса.
8. Производитель оборудования не несёт ответственность за возможные расходы, связанные с монтажом и демонтажом гарантийного оборудования, а так же за ущерб, причинённый другому оборудованию в результате выхода изделия из строя в гарантийный период.
9. Заключение о работоспособности оборудования выдаётся только авторизованными сервисными центрами и только после испытания оборудования на гидравлическом стенде.
10. Диагностика оборудования, выявившая необоснованность претензий клиента и подтвердившая работоспособность диагностируемого оборудования, является платной услугой и подлежит оплате клиентом.

ГК Климат

Тел: +7 495 669 86 99

Почта: Info@6698699.ru

Сайт: www.акварио.рф